

Beschreibung	Der Betriebsdruck wird durch einen Keramik-Relativdrucksensor in ein proportionales, elektrisches Signal gewandelt, verstärkt und als analoges Strom- oder Spannungssignal gemeldet.		
Medium	alle nicht korrosiven Medien, die mit Edelstahl, Nylon, Silizium und Epoxyd verträglich sind		
Versorgungsspannung	12-32 V DC,	Restwelligkeit 5%,	Verpolungsschutz, max. Stromaufnahme 4 mA
Elektrischer Anschluss	Stecker M12x1, 4-polig, mit Kupplungsdose		Schutzart IP67 nach DIN EN60529
Ausgangssignal	4-20 mA: max. Leistungsaufnahme 260 mW		0-10 V: max. Leistungsaufnahme 50 mW
Linearität/Hysterese	< 0,2 % v.E. typ.	< 0,5 % v.E.	
Wiederholgenauigkeit	< 0,2 % v.E. typ.	< 0,3 % v.E.	
Langzeitstabilität	< 0,5 % v.E. typ.	< 1 % v.E.	
Temperatureinfluss	< 0,03% v.E. typ./°C	< 0,08% v.E./°C (0 - 50 °C)	
Vibrationsfestigkeit	2 g bei 5-500 Hz		
Temperaturbereich	-25 °C bis 85 °C		
Schockfestigkeit	50 g (11 ms)		
Werkstoffe	Gehäuse: Edelstahl 316L, W.-Nr. 1.4404	Messzelle: Silizium und NBR-O-Ring	

0,5% genau
Druckluft u. neutrale Gase

Abmessungen		Über-	Druck-	Bestell-Nummer	
B	Ø	druck	Messbereich	für Ausgangssignal	
mm	mm	max. bar	mbar/bar	4-20 mA	0-10 V

für nicht korrosive Medien				G ^{3/8} a, offener Sensor, mit winkelliger Kupplungsdose	D7A 0,5% genau	D7V
52	21,8	0,25	0 ... 10 mbar		D7A-B1*1	D7V-B1*1
		0,25	-10 ... 10 mbar		D7A-B1V*1	D7V-B1V*1
		0,35	0 ... 25 mbar		D7A-B2*1	D7V-B2*1
		0,35	-25 ... 25 mbar		D7A-B2V	D7V-B2V
		1	0 ... 70 mbar		D7A-B7*1	D7V-B7*1
		1	-70 ... 70 mbar		D7A-B7V	D7V-B7V
		1	0 ... 100 mbar		D7A-C1*1	D7V-C1*1
		1	0 ... 200 mbar		D7A-C2*1	D7V-C2*1
		1	0 ... 350 mbar		D7A-C3*1	D7V-C3*1
		1	-350 ... 350 mbar		D7A-C3V	D7V-C3V
		1	0 ... 600 mbar		D7A-C6*1	D7V-C6*1
		1	0 ... 800 mbar		D7A-C8*1	D7V-C8*1
		2	0 ... 1 bar		D7A-01	D7V-01
		2	-1 ... 1 bar		D7A-V1	D7V-V1



D7



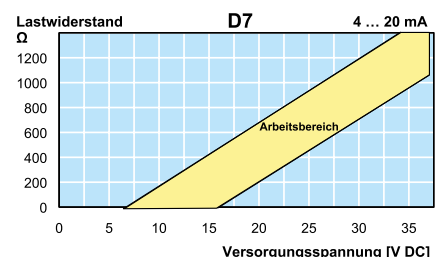
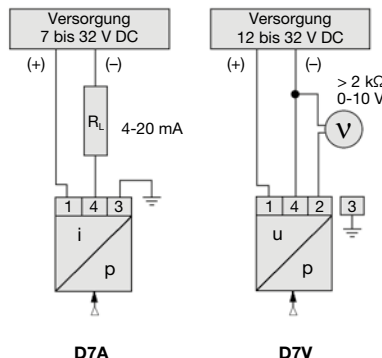
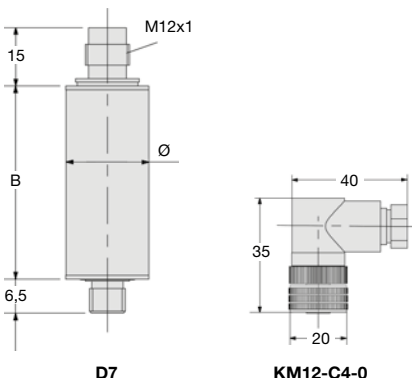
KM12-C4-0

Wahlweise Ausführung, es ist der entsprechende Buchstabe hinzuzufügen

abweichender Messbereich	Druckbereich im Klartext angeben	D7 . - XX
G^{1/4}a	Anschlussgewinde	D7 . . . 02*2
G^{3/8}a	Anschlussgewinde	D7 . . . 03*2
G^{1/2} NPTa	Anschlussgewinde	D7 . . . N
G^{1/4} NPTa	Anschlussgewinde	D7 . . . 02N

Zubehör, lose beigelegt

Kupplungsdose 4-pol.	M12x1, gerade	KM12-A4-0	winkelig	KM12-C4-0
Dose mit Kabel	2 m, gerade	KM12-A4-2	winkelig	KM12-C4-2
	5 m, gerade	KM12-A4-5	winkelig	KM12-C4-5



*1 Mindestbestellmenge 5 Stück *2 Mindestbestellmenge 10 Stück